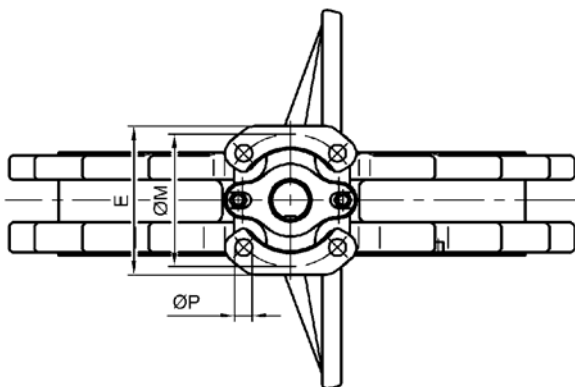
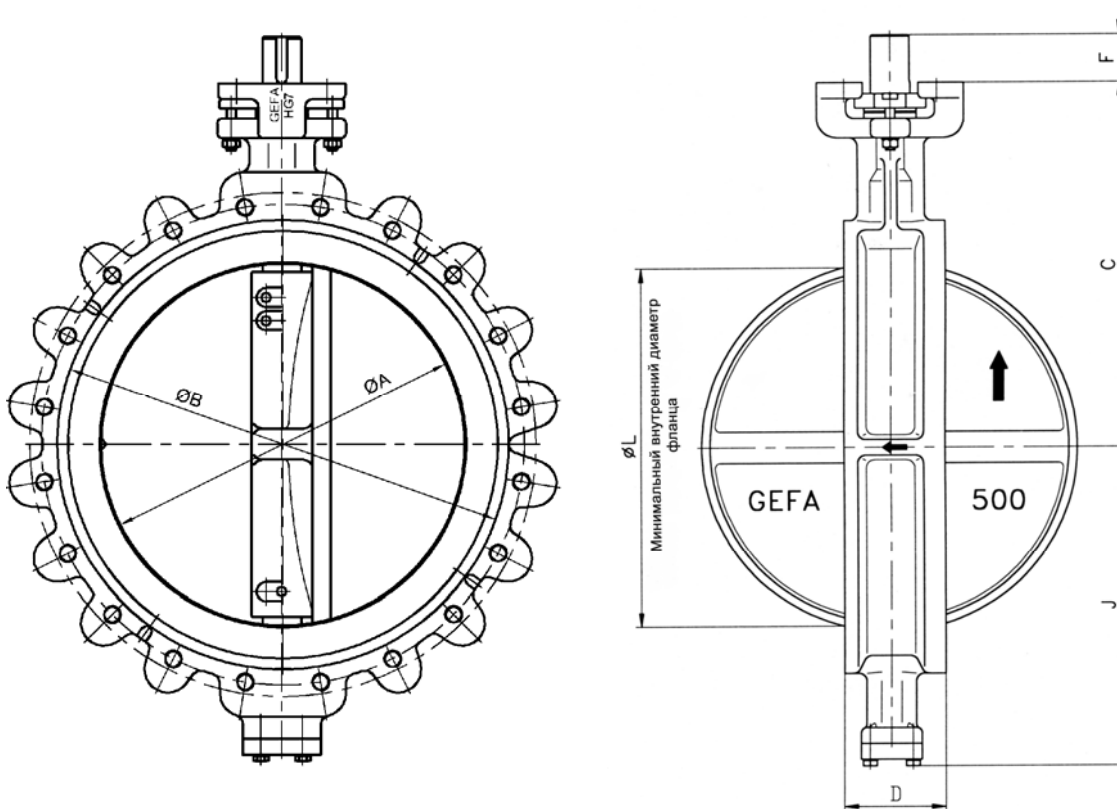
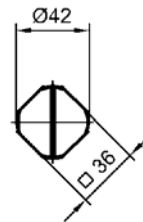


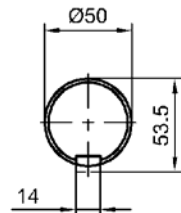
Монтажная длина: EN 558-1 ряд 20 (DIN 3202-K1)  
 Монтажный фланец: ISO 5211



Ду 350



Ду 400/ Ду 500



Шпонка DIN 6885

| Ду  | NPS | ØA  | ØB  | C   | D   | E   | F  | J   | ØL  | M   | nхØP | Монтажный фланец ISO 5211 |
|-----|-----|-----|-----|-----|-----|-----|----|-----|-----|-----|------|---------------------------|
| 350 | 14" | 318 | 415 | 365 | 78  | 145 | 38 | 312 | 321 | 140 | 4x18 | F14                       |
| 400 | 16" | 362 | 470 | 405 | 102 | 185 | 60 | 351 | 363 | 165 | 4x22 | F16                       |
| 500 | 20" | 467 | 580 | 465 | 127 | 185 | 60 | 409 | 468 | 165 | 4x22 | F16                       |